

ПАСПОРТ

Карусель

Серия: «**BALKWOOD**»

Артикул: **CWCa300.010**

Наименование: «**Орландо**»

Заводской номер: **CWCa300.010/0263**

ОБРАЗЕЦ



Заказ №

Оглавление

1.	Основные сведения об изделии.....	3
2.	Информация о сертификации (декларировании).....	4
3.	Правила эксплуатации изделия.....	4
4.	Комплект поставки.....	4
5.	Свидетельство о приёмке.....	5
6.	Свидетельство о консервации.....	5
7.	Сведения об упаковке.....	6
8.	Сведения о транспортировке.....	6
9.	Утилизация.....	6
10.	Рекомендуемый тип покрытия.....	7
11.	Гарантийные обязательства.....	7
12.	Рекламации.....	8
13.	Сведения о хранении.....	9
14.	Сведения о консервации и расконсервации при эксплуатации.....	9
15.	Учет неисправностей при эксплуатации.....	10
16.	Учет технического обслуживания.....	10
17.	Сведения о ремонте.....	11
18.	Инструкция по монтажу.....	12
19.	Правила безопасной эксплуатации игрового оборудования.....	12
20.	Инструкция по осмотру и проверке оборудования перед началом эксплуатации.....	13
21.	Инструкция по осмотру, обслуживанию и ремонту оборудования.....	13
22.	Сведения об утилизации.....	16
23.	Особые отметки.....	16
	ПРИЛОЖЕНИЕ А.....	17
	ПРИЛОЖЕНИЕ Б.....	19
	ПРИЛОЖЕНИЕ В.....	20



1. ОСНОВНЫЕ СВЕДЕНИЯ ОБ ИЗДЕЛИИ

Наименование: Карусель серия «BALKWOOD», артикул: CWCa300.010

Возрастная группа: от 3 до 12 лет.

Габаритные размеры площадки для установки оборудования: 5200x5200мм

Габаритные размеры оборудования: 1200x1200x800мм

Заводской номер: CWCa300.010/0263

Дата выпуска: 15.10.2024 г.

Материалы:

Подиум: Дерево. Покрытие – деревозащитный декоративный глубокопроникающий состав на алкидной основе. Стандартные цвета: Орех, Махагон, Орегон.

Металлокаркас: Сталь.

Трубы и ручки: Нержавеющая сталь.

Назначенный срок службы: 10 лет с момента ввода в эксплуатацию. По истечению назначенного срока службы эксплуатация оборудования должна быть прекращена независимо от технического состояния оборудования

Максимальное количество человек, одновременно использующих оборудование - 3

Назначение: Карусель (*далее Оборудование*) предназначено:

- для детей от 3 до 12 лет, весом не более 65 кг и ростом 110-164 см.
- для оснащения дворовых и парковых площадок, дошкольных учреждений, турбаз, пансионатов, домов отдыха;
- для сюжетно-ролевых игр: формирования социальных навыков, развития воображения, физических способностей и в целом личностного развития ребенка

Изготовитель: ООО «КРАФТВУД»

Адрес: 346870, Ростовская область, Муниципальный район Неклиновский, сельское поселение Приморское, село Приморка, улица Степная, влд.124

Электронная почта: is@stereowood.com

Производитель оставляет за собой право вносить конструктивные изменения, не ухудшающие потребительские свойства изделия.



2. ИНФОРМАЦИЯ О СЕРТИФИКАЦИИ (ДЕКЛАРИРОВАНИИ)

Оборудование разработано согласно: Технического регламента Евразийского экономического союза ТР ЕАЭС 042/2017 «О безопасности оборудования для детских игровых площадок» (принят Решением Совета Евразийской экономической комиссии от 17 мая 2017 г. № 21).

Сертификат: Сертификат ТР ТС ЕАЭС RU C-RU.НА46.В.02390/21
Выдан: 20.12.2021
Действителен: 19.12.2026

Оборудование изготовлено согласно: ТУ 32.30.15-001-0156149265-2021

3. ПРАВИЛА ЭКСПЛУАТАЦИИ ИЗДЕЛИЯ

Оборудование произведено из массива древесины и может эксплуатироваться как в помещениях, так и на открытом воздухе.

При хранении и эксплуатации изделие должно предохраняться от механических повреждений, агрессивных веществ, попадания прямых солнечных лучей, открытого огня.

Удаление пыли и загрязнений с поверхностей следует производить сухой мягкой тканью (фланель, миткаль). Не допускается применять соду, порошки и пасты.

В процессе эксплуатации вследствие прямого воздействия ультрафиолетовых лучей допускается потускнения цвета или «посерение» верхнего слоя древесины. В этом случае рекомендуется провести обработку поверхностей мелкозернистой наждачной бумагой с последующей обработкой защитным составом, обогащенным УФ-фильтрами и антисептическими добавками. Поверхности при этом приобретут первоначальный цвет.

В процессе эксплуатации в зимнее время года, необходимо очистить оборудование и территорию вокруг него (приложение А) от снега и наледи. В случае невозможности оперативной очистки от снега и наледи доступ к оборудованию должен быть ограничен, либо вообще закрыт (в зависимости от объема осадков и состояния) с обязательным размещением информационных табличек.

Полное обновление защитного покрытия рекомендуется не реже 1 раза в 5 лет. (Периодичность обновления напрямую зависит от условий эксплуатации изделий).

4. КОМПЛЕКТ ПОСТАВКИ

Комплект поставки комплекса приведен в Таблице 1.

Таблица 1

Поз.	Обозначение	Кол.
1		
2		
3		
4		



5. СВИДЕТЕЛЬСТВО О ПРИЁМКЕ

Карусель «BALKWOOD»
(наименование изделия)

Артикул CWCa300.010
(обозначение)

CWCa300.010/0263
(заводской номер)

Оборудование изготовлено и принято в соответствии с обязательными требованиями Технического Регламента Евразийского экономического союза ТР ЕАЭС 042/2017 «О безопасности оборудования для детских игровых площадок» (принят Решением Совета Евразийской экономической комиссии от 17 мая 2017 г. № 21), государственных стандартов, действующей технической документацией и признана годной для эксплуатации.

ООО «КРАФТВУД»

М.П. _____
личная подпись

Горбунов А.Л.
расшифровка подписи

15.10.2024
(число, месяц, год)

Специалист ОТК

М.П. _____
личная подпись

Головенко О.А.
расшифровка подписи

15.10.2024
(число, месяц, год)

6. СВИДЕТЕЛЬСТВО О КОНСЕРВАЦИИ

Карусель «BALKWOOD»
наименование изделия

Артикул CWCa300.010
обозначение

подвергнут консервации ООО «КРАФТВУД»

Дата консервации _____

Срок консервации _____

М.П.

Консервацию провел _____
личная подпись

инициалы, фамилия



7. СВЕДЕНИЯ ОБ УПАКОВКЕ

Карусель	«BALKWOOD»	Артикул CWCa300.010
	<i>наименование изделия</i>	<i>обозначение</i>

поставляется в собранном виде. Комплектующие элементы упакованы для транспортировки. На упаковку нанесена маркировка с указанием производителя и артикула оборудования. Оборудование следует оберегать от ударов и механических нагрузок, а пластиковые элементы от появления царапин.

8. СВЕДЕНИЯ О ТРАНСПОРТИРОВКЕ

Перед транспортированием Оборудования убедитесь в отсутствии нарушений в комплектности и упаковке.

Транспортирование Оборудования должны осуществлять перевозчики, специализирующиеся на перевозке соответствующих грузов и имеющие надлежащие лицензии (разрешения) и опыт перевозок.

Рекомендуемая скорость перевозки – не более 80 км/ч.

В процессе перевозки резкие ускорения в любом из направлений не должны превышать значения 10g.

Расстановка и крепление в транспортных средствах ящиков с оборудованием должно обеспечивать их устойчивое положение, исключая возможность смещения ящиков и их удары друг о друга, либо о стенки транспортных средств.

Транспортирование Оборудования в части допустимых воздействий климатических факторов - по группе 5 ГОСТ 15150-69, а в части воздействия механических факторов - по группе Л по ГОСТ 23170-78 и ГОСТ Р 51908-2002.

Требования безопасности при проведении погрузочно-разгрузочных работ – по ГОСТ 12.3.009-76.

Размеры составных частей Оборудования, перевозимых на железнодорожном подвижном составе с учетом их крепления, не должны превышать установленных габаритов погрузки по ГОСТ 9238-2013.

Выступающие части транспортируемых конструкций и изделий должны быть закреплены, а места монтажных соединений защищены от загрязнений.

При отгрузке отдельные составные части должны находиться в положении, удобном для транспортирования, и размещаться в транспортном средстве в порядке очередности, облегчающей последующую разгрузку.

Подготовка Оборудования, отправляемого в районы Крайнего Севера и приравненные к ним местности, – согласно ГОСТ 15846-2002.

9. УТИЛИЗАЦИЯ

9.1 Перед отправкой изделия на утилизацию необходимо:

- произвести демонтаж;
- разобрать изделие. Разборку выполнять в последовательности, обратной сборке;
- рассортировать детали по видам материалов, применённых для их изготовления.

9.2 Оборудование не содержит опасных для здоровья и жизни веществ.

9.3 Утилизацию отходов осуществлять в соответствии с требованиями СанПиН 2.1.7.1322-03.



10. РЕКОМЕНДУЕМЫЙ ТИП ПОКРЫТИЯ

Для предупреждения травм при падении детей оборудуют ударопоглощающие покрытия.

Примеры ударопоглощающих покрытий зоны приземления представлены в таблице 2.

При наличии сыпучего покрытия (например, песка) фундаменты должны соответствовать следующим требованиям:

- элементы фундамента должны располагаться на глубине не менее 300 мм от поверхности покрытия игровой площадки;

- острые кромки фундамента должны быть закруглены. Радиус закругления - не менее 20 мм;

Примечание. В местах, не доступных для детей, элементы фундамента допускается располагать на уровне поверхности игровой площадки или на глубине менее 300 мм.

Таблица 2

Наименование материала	Разрешенный размер частиц	Минимальная толщина ¹⁾	Критическая высота падения
Рыхлая почва, торф	-	-	< 1000
Древесная кора	20-80	200	< 2000
		300	< 3000
Древесная стружка	5-30	200	< 2000
		300	< 3000
Песок ²⁾	0,2-2	200	< 2000
		300	< 3000
Гравий ²⁾	2-8	200	< 2000
		300	< 3000
Синтетические покрытия (резиновая плитка, маты, монолитное резиновое покрытие)	-	В соответствии с испытаниями по критерию НИС ГОСТ Р ЕН 1177	
¹⁾ Для сыпучих материалов толщину слоя необходимо увеличить на 100 мм для компенсации вытеснения материала при эксплуатации покрытия. ²⁾ Песок/гравий не должен содержать загрязнений или частиц глины.			

11. ГАРАНТИЙНЫЕ ОБЯЗАТЕЛЬСТВА

Предприятие-изготовитель ООО «КРАФТВУД» гарантирует соответствие карусели серия «BALKWOOD», артикул: CWCa300.010, заводской номер CWCa300.010/0263 требованиям ТР ЕАЭС 042/2017 «О безопасности оборудования для детских



игровых площадок», при соблюдении эксплуатантом/владельцем правил монтажа, эксплуатации, транспортирования и хранения.

Ввиду того, что изделие произведено из массива натурального дерева, гарантийными случаями не являются:

- Изменение цвета под воздействием погодных условий и других факторов.
- Неоднородность цвета.
- Появление не сквозных трещин на полости бревна.
- Появление сквозных и несквозных трещин на торцах изделий
- Здоровые (за исключением выпавших, табачных) сучки, глазки, точки, свилеватость, ложное ядро, прорость, заболонь.

Гарантия недействительна в следующих случаях:

1. При нарушении правил эксплуатации изделия.
2. При повреждении изделия в результате несчастного случая, затопления, пожара, действий третьих лиц и подобных причин.
3. При механических повреждениях, возникших по различным причинам.

Срок гарантии на изделие от даты передачи оборудования покупателю:

5 лет гарантии	3 года гарантии	1 год гарантии
<ul style="list-style-type: none"> • Конструкции из древесины • Оцинкованные и алюминиевые металлические детали • S-образные крепления на сетках • Металлические изделия из нержавеющей стали 	<ul style="list-style-type: none"> • Металлические окрашенные детали • Пружины и узлы шариковых подшипников 	<ul style="list-style-type: none"> • Съемные пластиковые и металлические детали • Полые пластиковые детали • Конструкции из канатов и сеток

При нарушении правил монтажа, эксплуатации, транспортирования и хранения оборудования изготовитель не несет ответственности за выход из строя как оборудования в целом, так и его отдельных элементов.

12. РЕКЛАМАЦИИ

В случае обнаружения дефектов или поломок Оборудования период гарантийного срока по вине изготовителя (поставщика) составляется Акт-рекламация.

Акт-рекламация должен содержать:

- наименование детского игрового оборудования, номер заводской;
- даты получения, монтажа и ввода в эксплуатацию;
- сведения об имевшихся неисправностях (в том числе фотографии).



13. СВЕДЕНИЯ О ХРАНЕНИИ

Дата		Условия хранения изделия	Должность, инициалы, фамилия и подпись ответственного лица
установки на хранение	снятия с хранения		

14. СВЕДЕНИЯ О КОНСЕРВАЦИИ И РАСКОНСЕРВАЦИИ ПРИ ЭКСПЛУАТАЦИИ

Дата консервации	Дата расконсервации	Наименование организации, проводившей консервацию (расконсервацию)	Должность, инициалы, фамилия и подпись ответственного лица



15. УЧЕТ НЕИСПРАВНОСТЕЙ ПРИ ЭКСПЛУАТАЦИИ

Дата отказа изделия, его составной части или элемента конструкции	Характер (внешнее проявление) неисправности	Время работы отказавшей составной части или элемента конструкции, ч	Принятые меры по устранению неисправности (расход ЗИП, направление Акта-рекламации)	Должность, инициалы, фамилия и подпись ответственного лица	Примечание
ОБРАЗЕЦ					

16. УЧЕТ ТЕХНИЧЕСКОГО ОБСЛУЖИВАНИЯ

Дата	Замечания по техническому состоянию	Наименование проведенных работ	Должность, инициалы, фамилия и подпись ответственного лица



17. СВЕДЕНИЯ О РЕМОНТЕ

Наименование составной части изделия или элемента конструкции	Основание для проведения ремонта	Дата		Время наработки до ремонта, ч	Наименование организации, проводившей ремонт	Должность, инициалы, фамилия и подпись ответственного лица
		Поставлено на ремонт	Выход из ремонта			
ОБРАЗЕЦ						



18. ИНСТРУКЦИЯ ПО МОНТАЖУ

18.1 Монтаж Оборудования может производиться предприятием-изготовителем или другими юридическими и физическими лицами, располагающими необходимой для этого материально-технической базой и квалификацией.

18.2 Установка Оборудования производится на ровной площадке, свободной от насаждений.

18.3 Монтаж оборудования должен производиться на поверхность площадки, уклон которой не превышает угла β , в противном случае выполнить установку изделий, согласно схеме монтажа, с указанными заглаблениями, будет невозможно (рисунок 2).

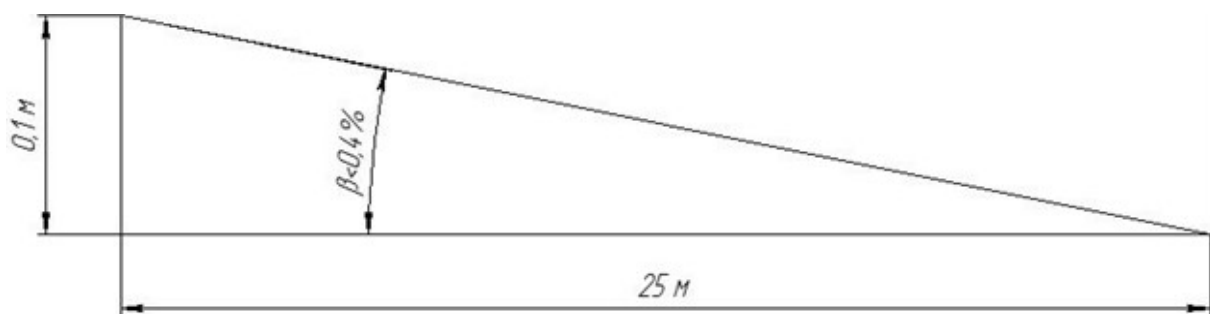


Рисунок 2

18.4 Перед началом монтажа необходимо:

- изучить документацию;
- проверить комплектность согласно разделу 4 настоящего паспорта;
- законсервированные поверхности должны быть расконсервированы;
- при проведении монтажных работ необходимо соблюдать требования безопасности.

18.5 Элементы упаковки аккуратно снять с оборудования и произвести ее утилизацию в соответствии с требованиями СанПиН 2.1.7.1322-03

18.6 Схема и порядок сборки Оборудования и его компонентов приведены в Приложении А.

19. ПРАВИЛА БЕЗОПАСНОЙ ЭКСПЛУАТАЦИИ ИГРОВОГО ОБОРУДОВАНИЯ

19.1 Оборудование предназначено для детей возрастом от 3 до 12 лет, весом не более 65 кг и ростом 110-164см.

19.2 Высота свободного падения не превышает 800 мм. При определении границы зоны приземления учтены возможные перемещения элементов конструкции и ребенка. Граница зоны приземления 5200x5200 мм.

19.3 При использовании Оборудованием ребенок младше 3 лет должен находиться под присмотром взрослых.

19.4 На детской игровой площадке владельцем устанавливаются таблички, предупреждающие родителей о правилах эксплуатации и возрастных особенностях оборудования.

19.5 Зона безопасности приведена в Приложении А.



- 19.6 В целях обеспечения безопасной эксплуатации оборудования в процессе эксплуатации необходимо проводить регулярные визуальные осмотры с целью выявления повреждений, снижающих прочность несущих конструкций и опасных дефектов, являющихся результатом ненадлежащего использования, вандализма или прочих условий.
- 19.7 Обнаруженные во время осмотра неполадки должны быть немедленно устранены, а если это невозможно, то оборудование должно быть закрыто для пользования.

20. ИНСТРУКЦИЯ ПО ОСМОТРУ И ПРОВЕРКЕ ОБОРУДОВАНИЯ ПЕРЕД НАЧАЛОМ ЭКСПЛУАТАЦИИ

Перед вводом в эксплуатацию необходимо:

- провести визуальный осмотр;
- проверить целостность конструкции, наличие всех элементов
- В процессе визуального и функционального осмотров определяют:
- чистоту и внешний вид поверхности игровой площадки и оборудования;
- соблюдение расстояний от частей оборудования до поверхности игровой площадки;
- наличие выступающих частей фундаментов;
- наличие дефектов/неисправностей элементов оборудования;
- отсутствие деталей оборудования;
- чрезмерный износ подвижных частей оборудования;
- структурную целостность оборудования.

21. ИНСТРУКЦИЯ ПО ОСМОТРУ, ОБСЛУЖИВАНИЮ И РЕМОНТУ ОБОРУДОВАНИЯ

21.1 Необходимо проводить ежедневный визуальный осмотр, который включает:

- проверку надежности крепления к фундаменту несущей конструкции;
- проверку целостности конструкции, наличия всех элементов;
- проверку узлов крепления. При ослаблении крепежных соединений, произвести их подтяжку, используя стандартный инструмент.
- проверку наличия защитных пластмассовых колпачков на крепежных деталях.
- Обнаруженные во время осмотра неполадки должны быть немедленно устранены, а если это невозможно, то оборудование должно быть закрыто для пользования. Результаты осмотра внести в таблицу (Приложение В).

21.2 Периодически, не реже 1 раза в 3 месяца, необходимо проводить функциональный осмотр. Функциональный осмотр включает:

- Проверку устойчивости конструкции, прочность узлов крепления;
- Проверку затяжки резьбовых соединений; при ослаблении крепежных соединений, произвести их подтяжку, используя стандартный инструмент.
- Установку или замену пластмассовых колпачков, закрывающих резьбовые части.

Все вышедшие из строя комплектующие элементы заменять аналогичными, произведенными на предприятии – изготовителе.

Запрещается самостоятельное изготовление и замена составных частей.

Обнаруженные во время осмотра неполадки должны быть немедленно устранены, а если это невозможно, то оборудование должно быть закрыто для пользования.



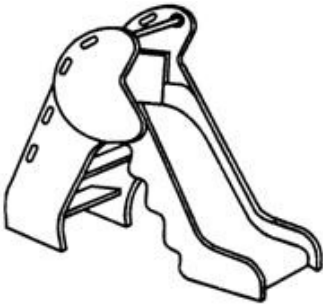
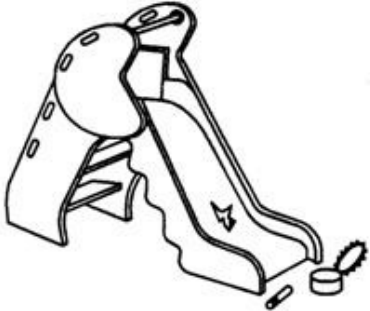






21.3 Основной осмотр Оборудования проводят с периодичностью один раз в 12 мес. В ходе ежегодного основного осмотра определяют:

- наличие гниения деревянных элементов;
- наличие коррозии металлических элементов;
- влияние выполненных ремонтных работ на безопасность оборудования.


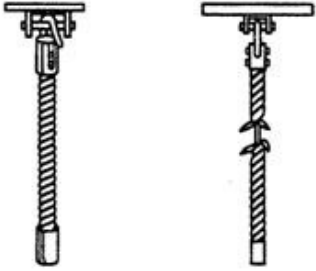


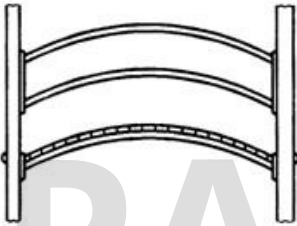
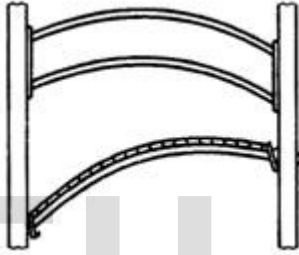
Особое внимание уделяют скрытым, труднодоступным элементам оборудования. Результаты осмотра внести в таблицу (Приложение Б).

Примеры неисправностей при визуальном осмотре представлены в таблице 3.

Таблица 3

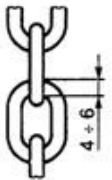
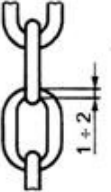


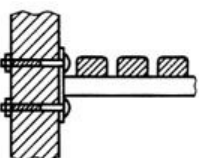
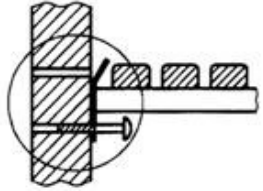
Наименование оборудования	Удовлетворительное состояние	Неудовлетворительное состояние
Отдельно стоящая горка		 <p data-bbox="991 976 1469 1066">Механическое повреждение поверхности ската горки. Опасные предметы в зоне приземления</p>
Спиральная горка		 <p data-bbox="1038 1458 1422 1485">Опасные предметы в швах горки</p>
Качалка		 <p data-bbox="1075 1704 1385 1733">Сломана пружина качалки</p>
Качалка-балансир		 <p data-bbox="1026 1906 1437 1964">Сломан несущий элемент качалки - балансир</p>



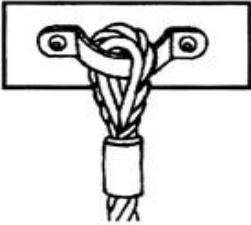
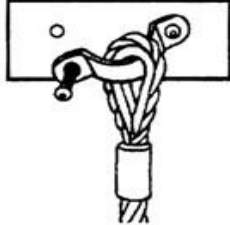
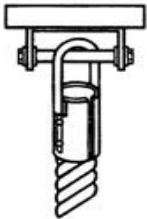

Канат		 <p>Лопнул сварной шов крепления. Износ каната превышает допустимый</p>
Качели		 <p>Обрыв цепи подвески качелей</p>
Игровой элемент		 <p>Нарушено геометрическое положение Игрового элемента</p>

Примеры неисправностей при функциональном осмотре представлены в таблице 4

Таблица 4

Наименование элемента конструкции	Удовлетворительное состояние	Неудовлетворительное состояние
Звенья цепи		 <p>Износ звеньев превышает допустимый</p>
Пол переходного Игрового элемента		 <p>Износ пола превышает допустимый</p>
Крепление переходного Игрового элемента		 <p>Отсутствует болт с гайкой. Лопнула скоба крепления, отсутствует гайка</p>



Крепление скобы к брусу		 <p data-bbox="1066 414 1388 443">Нарушено крепление скобы</p>
Крепление каната		 <p data-bbox="1002 723 1452 752">Лопнул сварной шов крепления каната</p>

22. СВЕДЕНИЯ ОБ УТИЛИЗАЦИИ

22.1 При выработке оборудованием нормативного срока эксплуатации (при невозможности продления сроков эксплуатации) проводится вывод из эксплуатации и утилизация.

22.2 Утилизацию деталей оборудования необходимо производить способом, исключающим возможность их восстановления и дальнейшей эксплуатации.

22.3 При утилизации оборудования персонал должен действовать в соответствии с требованиями ГОСТ Р 51769, СП 2.1.7.1386-03 и другими действующими нормативными документами.

22.4 Детали оборудования не выделяют вредных веществ, в процессе эксплуатации и хранения и не представляют опасности для жизни, здоровья людей и окружающей среды.

22.5 Дальнейшие процедуры, связанные с металлоломом, проводятся в соответствии с ГОСТ 2787.

23. ОСОБЫЕ ОТМЕТКИ

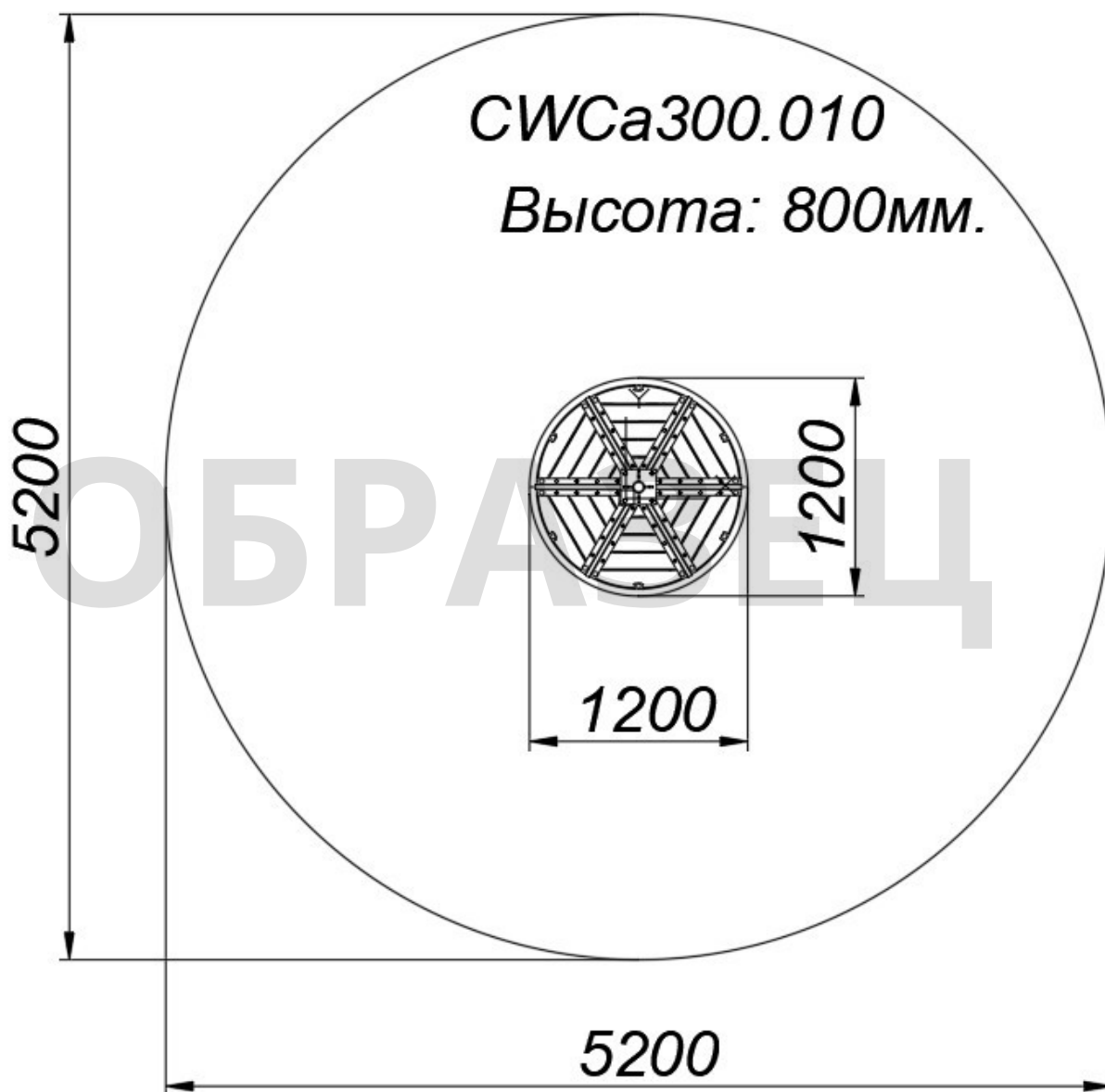
Возможны расхождения между описанием, изображением и фактическим исполнением, так как изготовитель постоянно работает над усовершенствованием конструкции изделия.



ПРИЛОЖЕНИЕ А

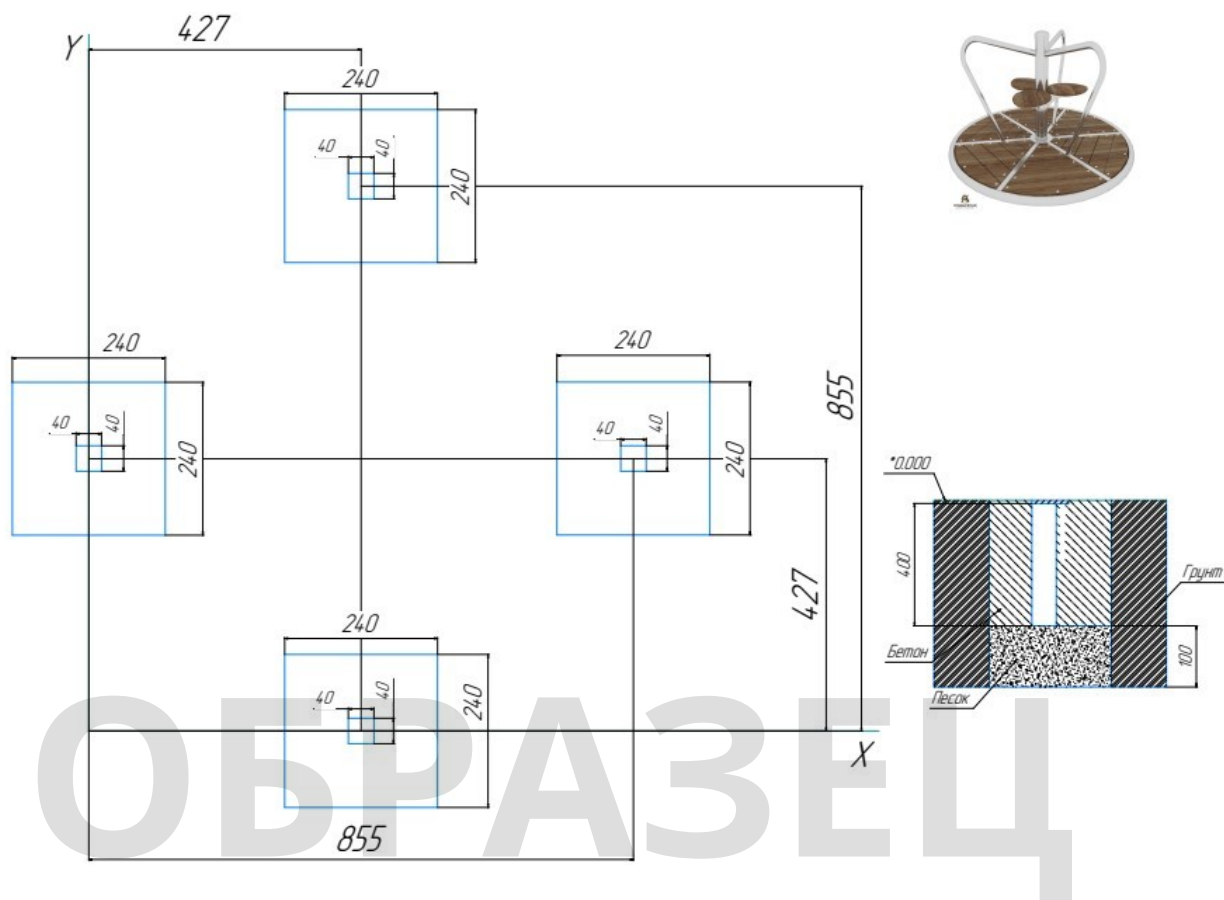
Зона безопасности, зона приземления игрового оборудования
Карусель серия «BALKWOOD», артикул: CWCa300.010

CWCa300.010



Монтажная схема установки опорных элементов

Карусель "Орlando-CWCa300.010" – Схема точек бетонирования



Подготовка к монтажу:

- Распакуйте Оборудование.
- Внимательно изучите Инструкцию по монтажу.
- Разложите комплектующие детали на заранее подготовленном месте.
- Убедитесь, что комплектность поставки совпадает с паспортными данными на Оборудование.
- Монтаж в грунт: для устойчивого положения опорные элементы конструкции должны быть установлены в предварительно пробуренные скважины $d=400\text{мм}$ на глубину 1м, с последующим их заполнением бетоном марки не ниже М200.
- Анкерный монтаж: крепление анкерами не менее 14x200 мм к армированной бетонной плите, толщиной не менее 300мм.

Меры безопасности:

- Работы по сборке, разборке и установке должны производить не менее 2-х человек.
- Установка должна проводиться на ровной площадке, свободной от насаждений.
- Не допускается присутствие и участие детей при монтаже Оборудования.
- По завершении монтажа не допускается эксплуатация оборудования до момента полимеризации фундамента.



ПРИЛОЖЕНИЕ Б

(справочное)

Пример акта ежегодного основного осмотра детского игрового оборудования

АКТ осмотра и проверки детского игрового оборудования

№ _____ от _____ 20__ г.
город

Владелец _____

Адрес установки _____

Характеристика поверхности игрового оборудования:

Перечень оборудования

№	Наименование оборудования	Результат осмотра	Выявленный дефект	Принятые меры	Примечание
1					
2					
3					

Проведенный осмотр, и проверка работоспособности детского игрового оборудования подтверждают его комплектность, соответствие эксплуатационной документации изготовителя и возможность безопасной эксплуатации.

Ответственный исполнитель _____

Должность

Личная подпись

инициалы, фамилия

М.П.



ПРИЛОЖЕНИЕ В

(справочное)

Пример графика ежедневного визуального осмотра

ГРАФИК ежедневного визуального осмотра

Порядковый номер осмотра	Заказчик	Ответственный за ежедневный осмотр	Наименование детского игрового оборудования	Дата осмотра	Результат осмотра	Принятые меры	Подпись ответственного лица
1							
2							
3							
4							

