

ПАСПОРТ

Игровой комплекс
Серия: «AQUAWOOD»
Артикул: CWPg169.536
Наименование: «Астрахань»
Заводской номер: CWPg169.536/0329



Заказ №36106

Оглавление

| | | |
|-----|--|----|
| 1. | Основные сведения об изделии | 3 |
| 2. | Информация о сертификации (декларировании)..... | 4 |
| 3. | Правила эксплуатации изделия | 4 |
| 4. | Комплект поставки..... | 4 |
| 5. | Свидетельство о приёмки..... | 5 |
| 6. | Свидетельство о консервации..... | 5 |
| 7. | Сведения об упаковке | 6 |
| 8. | Сведения о транспортировке | 6 |
| 9. | Утилизация | 6 |
| 10. | Рекомендуемый тип покрытия..... | 7 |
| 11. | Гарантийные обязательства | 7 |
| 12. | Рекламации | 8 |
| 13. | Сведения о хранении | 9 |
| 14. | Сведения о консервации и расконсервации при эксплуатации | 9 |
| 15. | Учет неисправностей при эксплуатации | 10 |
| 16. | Учет технического обслуживания..... | 10 |
| 17. | Сведения о ремонте | 11 |
| 18. | Инструкция по монтажу | 12 |
| 19. | Правила безопасной эксплуатации игрового оборудования | 12 |
| 20. | Инструкция по осмотру и проверке оборудования перед началом эксплуатации..... | 13 |
| 21. | Инструкция по осмотру, обслуживанию и ремонту оборудования..... | 13 |
| 22. | Сведения об утилизации..... | 16 |
| 23. | Особые отметки..... | 16 |
| | ПРИЛОЖЕНИЕ А | 17 |
| | ПРИЛОЖЕНИЕ Б..... | 19 |
| | ПРИЛОЖЕНИЕ В | 20 |



1. ОСНОВНЫЕ СВЕДЕНИЯ ОБ ИЗДЕЛИИ

Наименование: Игровой комплекс серия «AQUAWOOD», артикул: CWPg169.536

Возрастная группа: от 3 до 7 лет.

Габаритные размеры площадки для установки оборудования: 5600x6600мм

Габаритные размеры оборудования: 2530x3530x2870мм

Заводской номер: CWPg169.536/0329

Дата выпуска: 13.01.2025г.

Материалы:

Каркас и обшивка: Дерево. Покрытие – деревозащитный декоративный глубокопроникающий состав на алкидной основе. Цвет покрытия: Орегон.

Поручни, перекладины: Нержавеющая сталь AISI 304.

Песочный кран: Нержавеющая сталь AISI304. Дополнительно укомплектовывается цепью.

Направляющая цепи для песочного ведра: Нейлон.

Ведро для песка/воды: Резина. Комплектуется цепью из нержавеющей стали.

Назначенный срок службы: 10 лет с момента ввода в эксплуатацию. По истечению назначенного срока службы эксплуатация оборудования должна быть прекращена независимо от технического состояния оборудования

Максимальное количество человек, одновременно использующих оборудование - 5

Назначение: Игровой комплекс (*далее Оборудование*) предназначено:

- для детей от 3 до 7 лет, весом не более 65 кг и ростом 110-130см.
- для оснащения дворовых и парковых площадок, дошкольных учреждений, турбаз, пансионатов, домов отдыха;
- для сюжетно-ролевых игр: формирования социальных навыков, развития воображения, физических способностей и в целом личностного развития ребенка

Изготовитель: ООО «КРАФТВУД»

Адрес: 346870, Ростовская область, Муниципальный район Неклиновский, сельское поселение Приморское, село Приморка, улица Степная, влд.124

Электронная почта: is@stereowood.com

Производитель оставляет за собой право вносить конструктивные изменения, не ухудшающие потребительские свойства изделия.



2. ИНФОРМАЦИЯ О СЕРТИФИКАЦИИ (ДЕКЛАРИРОВАНИИ)

Оборудование разработано согласно: Технического регламента Евразийского экономического союза ТР ЕАЭС 042/2017 «О безопасности оборудования для детских игровых площадок» (принят Решением Совета Евразийской экономической комиссии от 17 мая 2017 г. № 21).

Сертификат: Сертификат ТР ТС ЕАЭС RU C-RU.НА46.В.02353/21
Выдан: 01.12.2021
Действителен: 30.11.2026

Оборудование изготовлено согласно: ТУ 32.30.15-001-0156149265-2021

3. ПРАВИЛА ЭКСПЛУАТАЦИИ ИЗДЕЛИЯ

Оборудование произведено из массива древесины и может эксплуатироваться как в помещениях, так и на открытом воздухе.

При хранении и эксплуатации изделие должно предохраняться от механических повреждений, агрессивных веществ, попадания прямых солнечных лучей, открытого огня.

Удаление пыли и загрязнений с поверхностей следует производить сухой мягкой тканью (фланель, миткаль). Не допускается применять соду, порошки и пасты.

В процессе эксплуатации вследствие прямого воздействия ультрафиолетовых лучей допускается потускнения цвета или «посерение» верхнего слоя древесины. В этом случае рекомендуется провести обработку поверхностей мелкозернистой наждачной бумагой с последующей обработкой защитным составом, обогащенным УФ-фильтрами и антисептическими добавками. Поверхности при этом приобретут первоначальный цвет.

В процессе эксплуатации в зимнее время года, необходимо очистить оборудование и территорию вокруг него от снега и наледи. В случае невозможности оперативной очистки от снега и наледи доступ к оборудованию должен быть ограничен, либо вообще закрыт (в зависимости от объема осадков и состояния) с обязательным размещением информационных табличек.

Полное обновление защитного покрытия рекомендуется не реже 1 раза в 5 лет. (Периодичность обновления напрямую зависит от условий эксплуатации изделий).

4. КОМПЛЕКТ ПОСТАВКИ

Комплект поставки комплекса приведен в Таблице 1.

Таблица 1

| Поз. | Обозначение | Кол. |
|------|-------------|------|
| 1 | | |
| 2 | | |
| 3 | | |
| 4 | | |



5. СВИДЕТЕЛЬСТВО О ПРИЁМКЕ

Игровой комплекс
«AQUAWOOD».
(наименование изделия)

Артикул CWPg169.536
(обозначение)

CWPg169.536/0329
(заводской номер)

Оборудование изготовлено и принято в соответствии с обязательными требованиями Технического Регламента Евразийского экономического союза ТР ЕАЭС 042/2017 «О безопасности оборудования для детских игровых площадок» (принят Решением Совета Евразийской экономической комиссии от 17 мая 2017 г. № 21), государственных стандартов, действующей технической документацией и признана годной для эксплуатации.

ООО «КРАФТВУД»

М.П. _____
личная подпись

Горбунов А.Л.
расшифровка подписи

13.01.2025
(число, месяц, год)

Специалист ОТК

М.П. _____
личная подпись

Головенко О.А.
расшифровка подписи

13.01.2025
(число, месяц, год)

6. СВИДЕТЕЛЬСТВО О КОНСЕРВАЦИИ

Игровой комплекс «AQUAWOOD»
наименование изделия

Артикул CWPg169.536
обозначение

подвергнут консервации ООО «КРАФТВУД»

Дата консервации _____

Срок консервации _____

М.П.

Консервацию провел _____
личная подпись

инициалы, фамилия



7. СВЕДЕНИЯ ОБ УПАКОВКЕ

Игровой комплекс «AQUAWOOD»

наименование изделия

Артикул CWPg169.536

обозначение

поставляется в собранном виде. Комплектующие элементы упакованы для транспортировки. На упаковку нанесена маркировка с указанием производителя и артикула оборудования. Оборудование следует оберегать от ударов и механических нагрузок, а пластиковые элементы от появления царапин.

8. СВЕДЕНИЯ О ТРАНСПОРТИРОВКЕ

Перед транспортированием Оборудования убедитесь в отсутствии нарушений в комплектности и упаковке.

Транспортирование Оборудования должны осуществлять перевозчики, специализирующиеся на перевозке соответствующих грузов и имеющие надлежащие лицензии (разрешения) и опыт перевозок.

Рекомендуемая скорость перевозки – не более 80 км/ч.

В процессе перевозки резкие ускорения в любом из направлений не должны превышать значения 10g.

Расстановка и крепление в транспортных средствах ящиков с оборудованием должно обеспечивать их устойчивое положение, исключая возможность смещения ящиков и их удары друг о друга, либо о стенки транспортных средств.

Транспортирование Оборудования в части допустимых воздействий климатических факторов - по группе 5 ГОСТ 15150-69, а в части воздействия механических факторов - по группе Л по ГОСТ 23170-78 и ГОСТ Р 51908-2002.

Требования безопасности при проведении погрузочно-разгрузочных работ – по ГОСТ 12.3.009-76.

Размеры составных частей Оборудования, перевозимых на железнодорожном подвижном составе с учетом их крепления, не должны превышать установленных габаритов погрузки по ГОСТ 9238-2013.

Выступающие части транспортируемых конструкций и изделий должны быть закреплены, а места монтажных соединений защищены от загрязнений.

При отгрузке отдельные составные части должны находиться в положении, удобном для транспортирования, и размещаться в транспортном средстве в порядке очередности, облегчающей последующую разгрузку.

Подготовка Оборудования, отправляемого в районы Крайнего Севера и приравненные к ним местности, – согласно ГОСТ 15846-2002.

9. УТИЛИЗАЦИЯ

9.1 Перед отправкой изделия на утилизацию необходимо:

- произвести демонтаж;
- разобрать изделие. Разборку выполнять в последовательности, обратной сборке;
- рассортировать детали по видам материалов, применённых для их изготовления.

9.2 Оборудование не содержит опасных для здоровья и жизни веществ.

9.3 Утилизацию отходов осуществлять в соответствии с требованиями СанПиН 2.1.7.1322-03.



10. РЕКОМЕНДУЕМЫЙ ТИП ПОКРЫТИЯ

Для предупреждения травм при падении детей оборудуют ударопоглощающие покрытия.

Примеры ударопоглощающих покрытий зоны приземления представлены в таблице 2.

При наличии сыпучего покрытия (например, песка) фундаменты должны соответствовать следующим требованиям:

- элементы фундамента должны располагаться на глубине не менее 300 мм от поверхности покрытия игровой площадки;

- острые кромки фундамента должны быть закруглены. Радиус закругления - не менее 20 мм;

Примечание. В местах, не доступных для детей, элементы фундамента допускается располагать на уровне поверхности игровой площадки или на глубине менее 300 мм.

Таблица 2

| Наименование материала | Разрешенный размер частиц | Минимальная толщина ¹⁾ | Критическая высота падения |
|--|---------------------------|---|----------------------------|
| Рыхлая почва, торф | - | - | < 1000 |
| Древесная кора | 20-80 | 200 | < 2000 |
| | | 300 | < 3000 |
| Древесная стружка | 5-30 | 200 | < 2000 |
| | | 300 | < 3000 |
| Песок ²⁾ | 0,2-2 | 200 | < 2000 |
| | | 300 | < 3000 |
| Гравий ²⁾ | 2-8 | 200 | < 2000 |
| | | 300 | < 3000 |
| Синтетические покрытия (резиновая плитка, маты, монокричное резиновое покрытие) | - | В соответствии с испытаниями по критерию НИС ГОСТ Р ЕН 1177 | |
| ¹⁾ Для сыпучих материалов толщину слоя необходимо увеличить на 100 мм для компенсации вытеснения материала при эксплуатации покрытия. ²⁾ Песок/гравий не должен содержать загрязнений или частиц глины. | | | |

11. ГАРАНТИЙНЫЕ ОБЯЗАТЕЛЬСТВА

Предприятие-изготовитель ООО «КРАФТВУД» гарантирует соответствие Игровой комплекс серия «AQUAWOOD», артикул: SWPg169.536, заводской номер SWPg169.536/0329 требованиям ТР ЕАЭС 042/2017 «О безопасности оборудования для детских игровых площадок», при соблюдении эксплуатантом/владельцем правил монтажа, эксплуатации, транспортирования и хранения.



Ввиду того, что изделие произведено из массива натурального дерева, гарантийными случаями не являются:

- Изменение цвета под воздействием погодных условий и других факторов.
- Неоднородность цвета.
- Появление не сквозных трещин на полости бревна.
- Появление сквозных и несквозных трещин на торцах изделий
- Здоровые (за исключением выпавших, табачных) сучки, глазки, точки, свилеватость, ложное ядро, прорость, заболонь.

Гарантия недействительна в следующих случаях:

1. При нарушении правил эксплуатации изделия.
2. При повреждении изделия в результате несчастного случая, затопления, пожара, действий третьих лиц и подобных причин.
3. При механических повреждениях, возникших по различным причинам.

Срок гарантии на изделие от даты передачи оборудования покупателю:

| 5 лет гарантии | 3 года гарантии | 1 год гарантии |
|--|--|--|
| <ul style="list-style-type: none">• Конструкции из древесины• Оцинкованные и алюминиевые металлические детали• S-образные крепления на сетках• Металлические изделия из нержавеющей стали | <ul style="list-style-type: none">• Металлические окрашенные детали• Пружины и узлы шариковых подшипников | <ul style="list-style-type: none">• Съемные пластиковые и металлические детали• Полые пластиковые детали• Конструкции из канатов и сеток |

При нарушении правил монтажа, эксплуатации, транспортирования и хранения оборудования изготовитель не несет ответственности за выход из строя как оборудования в целом, так и его отдельных элементов.

12. РЕКЛАМАЦИИ

В случае обнаружения дефектов или поломок Оборудования период гарантийного срока по вине изготовителя (поставщика) составляет Акт-рекламация.

Акт-рекламация должен содержать:

- наименование детского игрового оборудования, номер заводской;
- даты получения, монтажа и ввода в эксплуатацию;
- сведения об имевшихся неисправностях (в том числе фотографии).



13. СВЕДЕНИЯ О ХРАНЕНИИ

| Дата | | Условия хранения изделия | Должность, инициалы, фамилия и подпись ответственного лица |
|-----------------------|-------------------|--------------------------|--|
| установки на хранение | снятия с хранения | | |
| | | | |

14. СВЕДЕНИЯ О КОНСЕРВАЦИИ И РАСКОНСЕРВАЦИИ ПРИ ЭКСПЛУАТАЦИИ

| Дата консервации | Дата расконсервации | Наименование организации, проводившей консервацию (расконсервацию) | Должность, инициалы, фамилия и подпись ответственного лица |
|------------------|---------------------|--|--|
| | | | |



15. УЧЕТ НЕИСПРАВНОСТЕЙ ПРИ ЭКСПЛУАТАЦИИ

| Дата отказа изделия, его составной части или элемента конструкции | Характер (внешнее проявление) неисправности | Время работы отказавшей составной части или элемента конструкции, ч | Принятые меры по устранению неисправности (расход ЗИП, направление Акта-рекламации) | Должность, инициалы, фамилия и подпись ответственного лица | Примечание |
|---|---|---|---|--|------------|
| | | | | | |

16. УЧЕТ ТЕХНИЧЕСКОГО ОБСЛУЖИВАНИЯ

| Дата | Замечания по техническому состоянию | Наименование проведенных работ | Должность, инициалы, фамилия и подпись ответственного лица |
|------|-------------------------------------|--------------------------------|--|
| | | | |



17. СВЕДЕНИЯ О РЕМОНТЕ

| Наименование составной части изделия или элемента конструкции | Основание для проведения ремонта | Дата | | Время наработки до ремонта, ч | Наименование организации, проводившей ремонт | Должность, инициалы, фамилия и подпись ответственного лица |
|---|----------------------------------|----------------------|------------------|-------------------------------|--|--|
| | | Поставлено на ремонт | Выход из ремонта | | | |
| | | | | | | |



18. ИНСТРУКЦИЯ ПО МОНТАЖУ

18.1 Монтаж Оборудования может производиться предприятием-изготовителем или другими юридическими и физическими лицами, располагающими необходимой для этого материально-технической базой и квалификацией.

18.2 Установка Оборудования производится на ровной площадке, свободной от насаждений.

18.3 Монтаж оборудования должен производиться на поверхность площадки, уклон которой не превышает угла β , в противном случае выполнить установку изделий, согласно схеме монтажа, с указанными загибаниями, будет невозможно (рисунок 2).

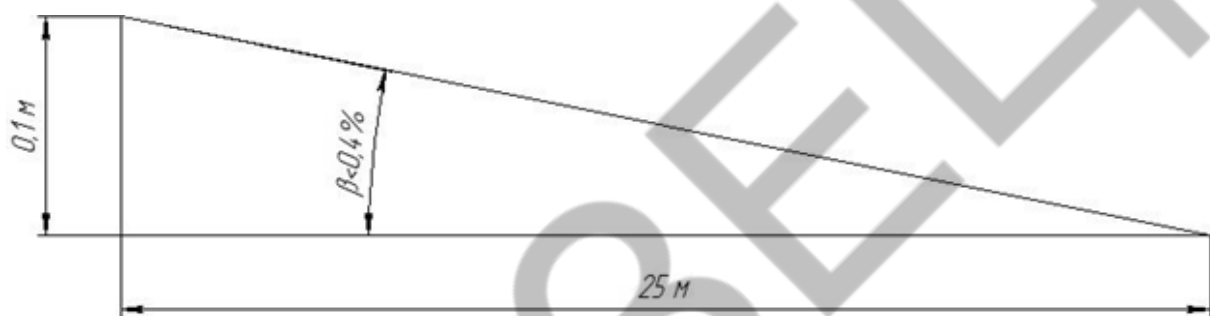


Рисунок 2

18.4 Перед началом монтажа необходимо:

- изучить документацию;
- проверить комплектность согласно раздела 4 настоящего паспорта;
- законсервированные поверхности должны быть расконсервированы;
- при проведении монтажных работ необходимо соблюдать требования безопасности.

18.5 Элементы упаковки аккуратно снять с оборудования и произвести ее утилизацию в соответствии с требованиями СанПиН 2.1.7.1322-03

18.6 Точки бетонирования приведены в Приложении А.

19. ПРАВИЛА БЕЗОПАСНОЙ ЭКСПЛУАТАЦИИ ИГРОВОГО ОБОРУДОВАНИЯ

19.1 Оборудование предназначено для детей возрастом от 3 до 7 лет, весом не более 65 кг и ростом 110-130см.

19.2 Высота свободного падения не превышает 480 мм. При определении границы зоны приземления учтены возможные перемещения элементов конструкции и ребенка. Граница зоны приземления 5600х6600мм.

19.3 При использовании Оборудованием ребенок младше 3 лет должен находиться под присмотром взрослых.

19.4 На детской игровой площадке владельцем устанавливаются таблички, предупреждающие родителей о правилах эксплуатации и возрастных особенностях оборудования.

19.5 Зона безопасности приведена в Приложении А.

19.6 В целях обеспечения безопасной эксплуатации оборудования в процессе эксплуатации необходимо проводить регулярные визуальные осмотры с



целью выявления повреждений, снижающих прочность несущих конструкций и опасных дефектов, являющихся результатом ненадлежащего использования, вандализма или прочих условий.

- 19.7 Обнаруженные во время осмотра неполадки должны быть немедленно устранены, а если это невозможно, то оборудование должно быть закрыто для пользования.

20. ИНСТРУКЦИЯ ПО ОСМОТРУ И ПРОВЕРКЕ ОБОРУДОВАНИЯ ПЕРЕД НАЧАЛОМ ЭКСПЛУАТАЦИИ

Перед вводом в эксплуатацию необходимо:

- провести визуальный осмотр;
- проверить целостность конструкции, наличие всех элементов
- В процессе визуального и функционального осмотров определяют:
- чистоту и внешний вид поверхности игровой площадки и оборудования;
- соблюдение расстояний от частей оборудования до поверхности игровой площадки;
- наличие выступающих частей фундаментов;
- наличие дефектов/неисправностей элементов оборудования;
- отсутствие деталей оборудования;
- чрезмерный износ подвижных частей оборудования;
- структурную целостность оборудования.

21. ИНСТРУКЦИЯ ПО ОСМОТРУ, ОБСЛУЖИВАНИЮ И РЕМОНТУ ОБОРУДОВАНИЯ

21.1 Необходимо проводить ежедневный визуальный осмотр, который включает:

- проверку надежности крепления к фундаменту несущей конструкции;
- проверку целостности конструкции, наличия всех элементов;
- проверку узлов крепления. При ослаблении крепежных соединений, произвести их подтяжку, используя стандартный инструмент.
- проверку наличия защитных пластмассовых колпачков на крепежных деталях.
- Обнаруженные во время осмотра неполадки должны быть немедленно устранены, а если это невозможно, то оборудование должно быть закрыто для пользования. Результаты осмотра внести в таблицу (Приложение В).

21.2 Периодически, не реже 1 раза в 3 месяца, необходимо проводить функциональный осмотр. Функциональный осмотр включает:

- Проверку устойчивости конструкции, прочность узлов крепления;
- Проверку затяжки резьбовых соединений; при ослаблении крепежных соединений, произвести их подтяжку, используя стандартный инструмент.
- Установку или замену пластмассовых колпачков, закрывающих резьбовые части.

Все вышедшие из строя комплектующие элементы заменять аналогичными, произведенными на предприятии – изготовителе.

Запрещается самостоятельное изготовление и замена составных частей.

Обнаруженные во время осмотра неполадки должны быть немедленно устранены, а если это невозможно, то оборудование должно быть закрыто для пользования.

21.3 Основной осмотр Оборудования проводят с периодичностью один раз в 12



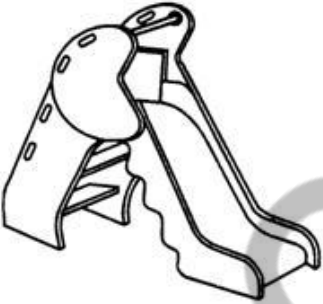







мес. В ходе ежегодного основного осмотра определяют:

- наличие гниения деревянных элементов;
- наличие коррозии металлических элементов;
- влияние выполненных ремонтных работ на безопасность оборудования.


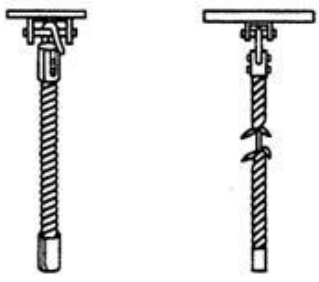


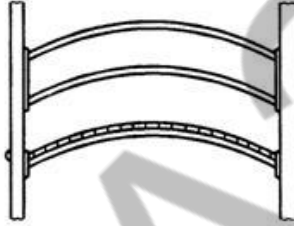
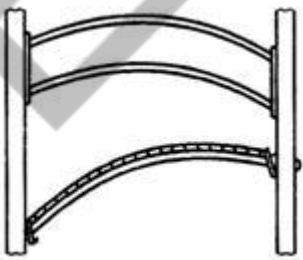
Особое внимание уделяют скрытым, труднодоступным элементам оборудования. Результаты осмотра внести в таблицу (Приложение Б).

Примеры неисправностей при визуальном осмотре представлены в таблице 3.

Таблица 3

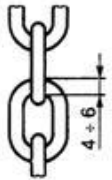
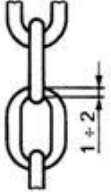


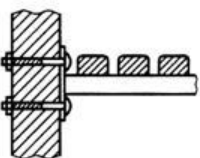
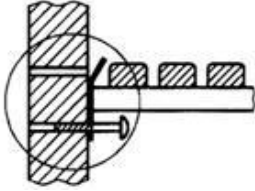
| Наименование оборудования | Удовлетворительное состояние | Неудовлетворительное состояние |
|---------------------------|---|--|
| Отдельно стоящая горка |  |  <p>Механическое повреждение поверхности ската горки. Опасные предметы в зоне приземления</p> |
| Спиральная горка |  |  <p>Опасные предметы в швах горки</p> |
| Качалка |  |  <p>Сломана пружина качалки</p> |
| Качалка-балансир |  |  <p>Сломан несущий элемент качалки - балансир</p> |



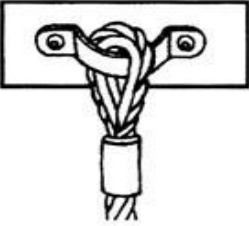
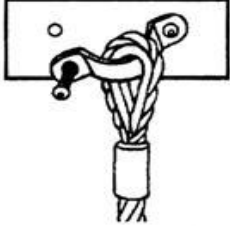
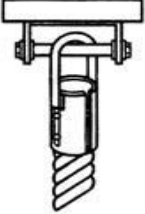

| | | |
|-----------------|--|--|
| Канат |  |  Лопнул сварной шов крепления. Износ каната превышает допустимый |
| Качели |  |  Обрыв цепи подвески качелей |
| Игровой элемент |  |  Нарушено геометрическое положение Игрового элемента |

Примеры неисправностей при функциональном осмотре представлены в таблице 4

Таблица 4

| Наименование элемента конструкции | Удовлетворительное состояние | Неудовлетворительное состояние |
|---|---|--|
| Звенья цепи |  |  Износ звеньев превышает допустимый |
| Пол переходного Игрового элемента |  |  Износ пола превышает допустимый |
| Крепление переходного Игрового элемента |  |  Отсутствует болт с гайкой. Лопнула скоба крепления, отсутствует гайка |



| | | |
|-------------------------|---|--|
| Крепление скобы к брусу |  |  <p data-bbox="1067 416 1391 443">Нарушено крепление скобы</p> |
| Крепление каната |  |  <p data-bbox="1007 725 1455 752">Лопнул сварной шов крепления каната</p> |

22. СВЕДЕНИЯ ОБ УТИЛИЗАЦИИ

22.1 При выработке оборудованием нормативного срока эксплуатации (при невозможности продления сроков эксплуатации) проводится вывод из эксплуатации и утилизация.

22.2 Утилизацию деталей оборудования необходимо производить способом, исключающим возможность их восстановления и дальнейшей эксплуатации.

22.3 При утилизации оборудования персонал должен действовать в соответствии с требованиями ГОСТ Р 51769, СП 2.1.7.1386-03 и другими действующими нормативными документами.

22.4 Детали оборудования не выделяют вредных веществ, в процессе эксплуатации и хранения и не представляют опасности для жизни, здоровья людей и окружающей среды.

22.5 Дальнейшие процедуры, связанные с металлоломом, проводятся в соответствии с ГОСТ 2787.

23. ОСОБЫЕ ОТМЕТКИ

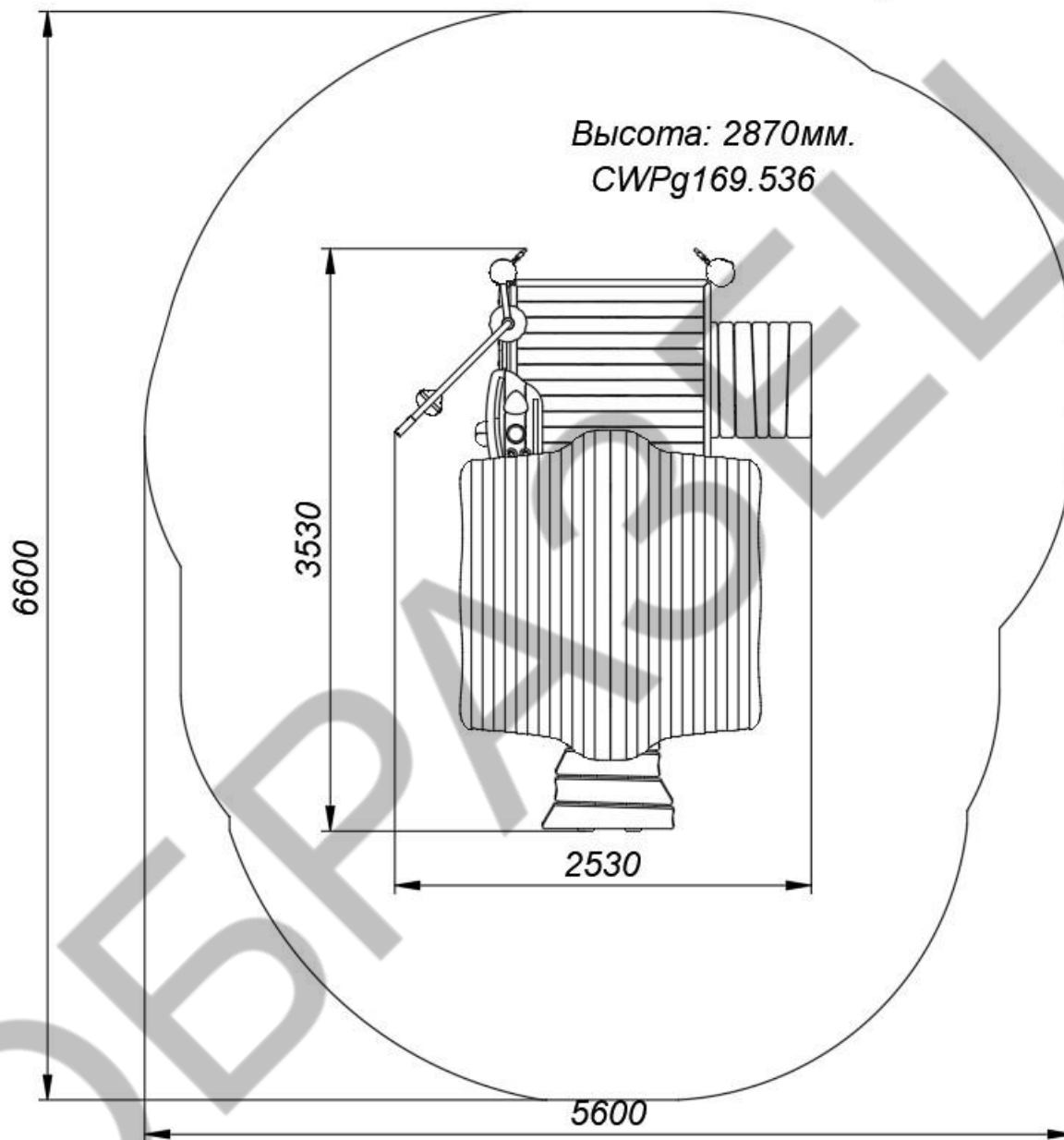
Возможны расхождения между описанием, изображением и фактическим исполнением, так как изготовитель постоянно работает над усовершенствованием конструкции изделия.



ПРИЛОЖЕНИЕ А

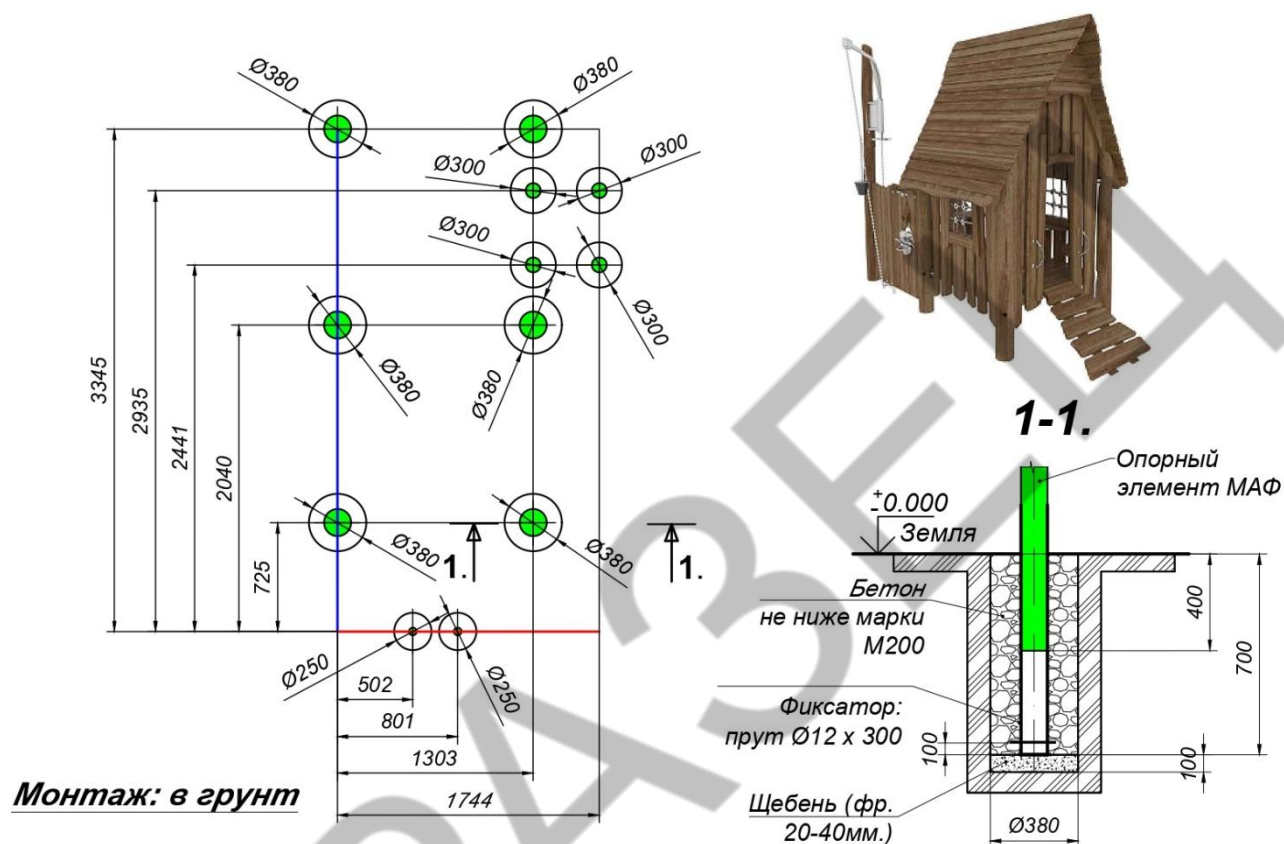
Зона безопасности, зона приземления игрового оборудования
Игровой комплекс серия «AQUAWOOD», артикул: CWPg169.536

CWPg169.536



Монтажная схема установки опорных элементов

CWPg169.536 "Астрахань"- Схема точек бетонировки в землю



Подготовка к монтажу:

- Распакуйте Оборудование.
- Внимательно изучите Инструкцию по монтажу.
- Разложите комплектующие детали на заранее подготовленном месте.
- Убедитесь, что комплектность поставки совпадает с паспортными данными на Оборудование.
- Монтаж в грунт: для устойчивого положения опорные элементы конструкции должны быть установлены в предварительно пробуренные скважины $d=400$ мм на глубину 1м, с последующим их заполнением бетоном марки не ниже М200.
- Анкерный монтаж: крепление анкерами не менее 14×200 мм к армированной бетонной плите, толщиной не менее 300мм.

Меры безопасности:

- Работы по сборке, разборке и установке должны производить не менее 2-х человек.
- Установка должна проводиться на ровной площадке, свободной от насаждений.
- Не допускается присутствие и участие детей при монтаже Оборудования.
- По завершении монтажа не допускается эксплуатация оборудования до момента полимеризации фундамента.



ПРИЛОЖЕНИЕ Б

(справочное)

Пример акта ежегодного основного осмотра детского игрового оборудования

АКТ осмотра и проверки детского игрового оборудования

№ _____ от _____ 20__ г.
город

Владелец _____

Адрес установки _____

Характеристика поверхности игрового оборудования:

Перечень оборудования

| № | Наименование оборудования | Результат осмотра | Выявленный дефект | Принятые меры | Примечание |
|---|---------------------------|-------------------|-------------------|---------------|------------|
| 1 | | | | | |
| 2 | | | | | |
| 3 | | | | | |

Проведенный осмотр, и проверка работоспособности детского игрового оборудования подтверждают его комплектность, соответствие эксплуатационной документации изготовителя и возможность безопасной эксплуатации.

Ответственный исполнитель _____

Должность

Личная подпись

инициалы, фамилия

М.П.



ПРИЛОЖЕНИЕ В

(справочное)

Пример графика ежедневного визуального осмотра

ГРАФИК ежедневного визуального осмотра

| Порядковый номер осмотра | Заказчик | Ответственный за ежедневный осмотр | Наименование детского игрового оборудования | Дата осмотра | Результат осмотра | Принятые меры | Подпись ответственного лица |
|--------------------------|----------|------------------------------------|---|--------------|-------------------|---------------|-----------------------------|
| 1 | | | | | | | |
| 2 | | | | | | | |
| 3 | | | | | | | |
| 4 | | | | | | | |

